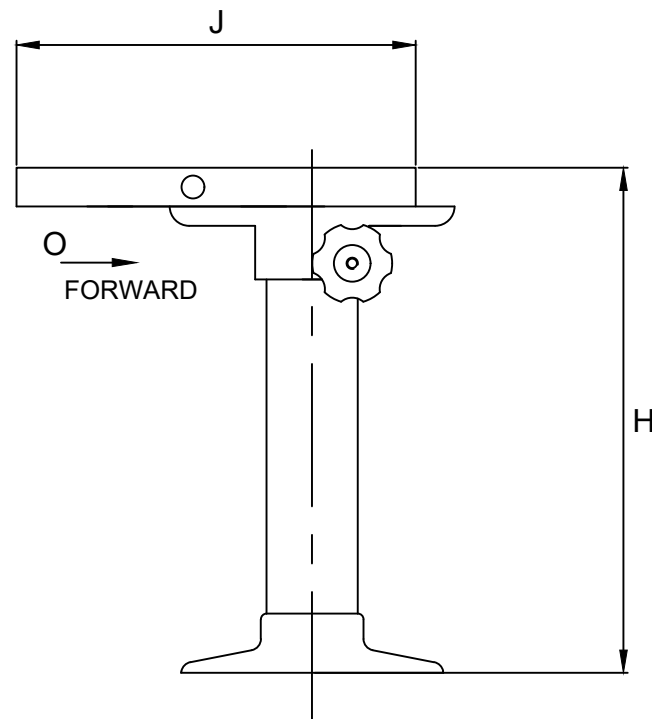
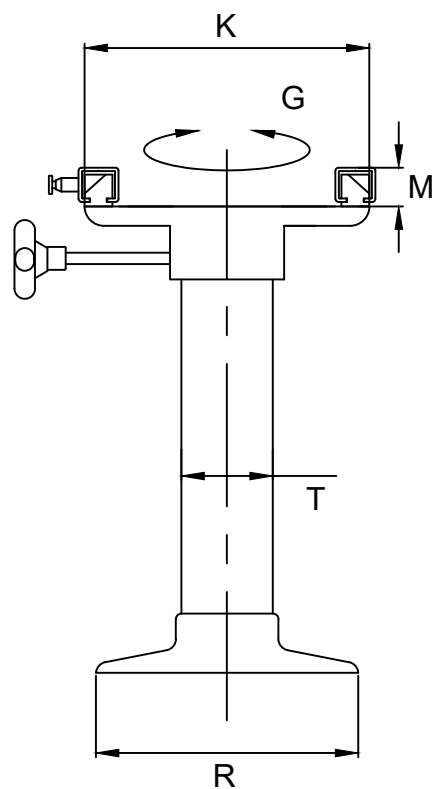


G (°)	360
H (mm)	445
J (mm)	350
K (mm)	250
O (mm)	220
R (mm)	Ø 230
T (mm)	Ø 80
M (mm)	35
Weight (Kg)	4.2



Questo disegno è di proprietà della Besenzone S.p.a. A norma di legge è vietato l'uso o cessione a terzi senza specifica approvazione scritta della Besenzone S.p.a.
 This drawing remains the property of Besenzone S.p.a. and should not be used or passed on to a third party under any circumstance without the written permission of Besenzone S.p.a.



Product
S 106 S

Helm Seat Pedestal